

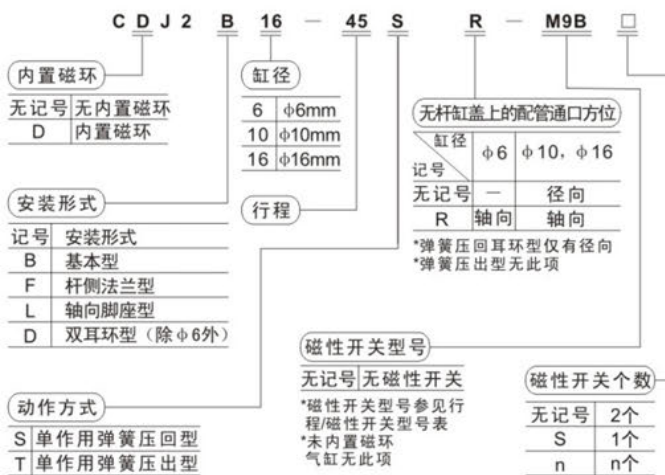


标准规格

缸径 (mm)	6	10	16
使用流体	空气		
动作方式	单作用: 弹簧压回/弹簧压出		
最高使用压力 MPa	0.7		
最低使用压力 MPa	0.25	0.15	
环境和流体温度	无磁性开关: -10℃~70℃, 带磁性开关: -10℃~60℃		
活塞速度	50~750mm/s		
缓冲	橡胶缓冲		
行程公差 (mm)	+1.0 0		
*给油	不需要		
接管口径	M5×0.8		

*如需要给油, 请用透平1号油ISOVG32.

型号表示方法



符号



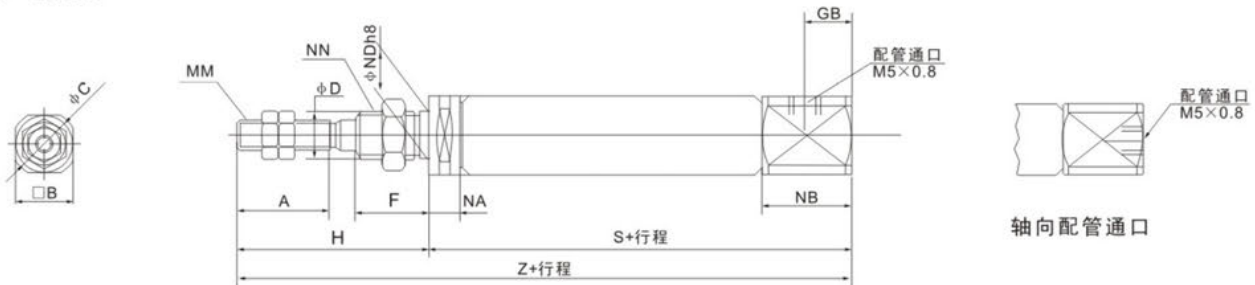
行程/磁性开关选择

缸径 (mm)	标准行程 (mm)	*磁性开关型号	*安装件型号	环带型号
6	15,30,45,60	M9N M9P M9B	BJ3-1	BJ2-006
10	15,30,45,60,75,100,125,150			BJ2-010
16	15,30,45,60,75,100,125,150,175,200			BJ2-016

- * 磁性开关的规格及特性可参阅磁性开关系列。
- * 导线长度表示记号: 无记号-0.5m, L-3m。例: M9N, M9NL。
- * 轨道安装不用安装件。
- * 安装件型号与环带型号必须组合订购使用。

外形尺寸图(毫米)

- 基本型: 弹簧压回
- CJ2B · CDJ2B

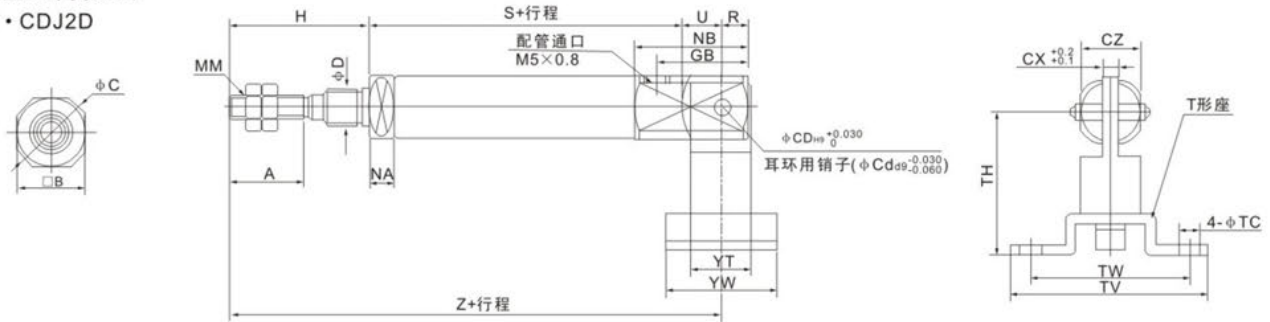


缸径 (mm)	A	B	C	D	F	GB	H	MM	NA	NB	ND h8	NN	*S								*Z							
													5-15	16-30	31-45	46-60	61-75	76-100	101-125	126-150	5-15	16-30	31-45	46-60	61-75	76-100	101-125	126-150
6	15	8	9	3	8	-	28	M3×0.5	3	7	6 ⁰ _{-0.018}	M6×1	34.5	43.5	47.5	61.5	-	-	-	-	62.5	71.5	75.5	89.5	-	-	-	-
10	15	12	14	4	8	5	28	M4×0.7	5.5	9.5	8 ⁰ _{-0.022}	M8×1	45.5	53	65	77	-	-	-	-	73.5	81	93	105	-	-	-	-
16	15	18.3	20	5	8	5	28	M5×0.8	5.5	9.5	10 ⁰ _{-0.022}	M10×1	45.5	54	66	78	84	108	126	138	73.5	82	94	106	112	136	154	166

* () 内置磁环型的尺寸。

双耳环型: 弹簧压回

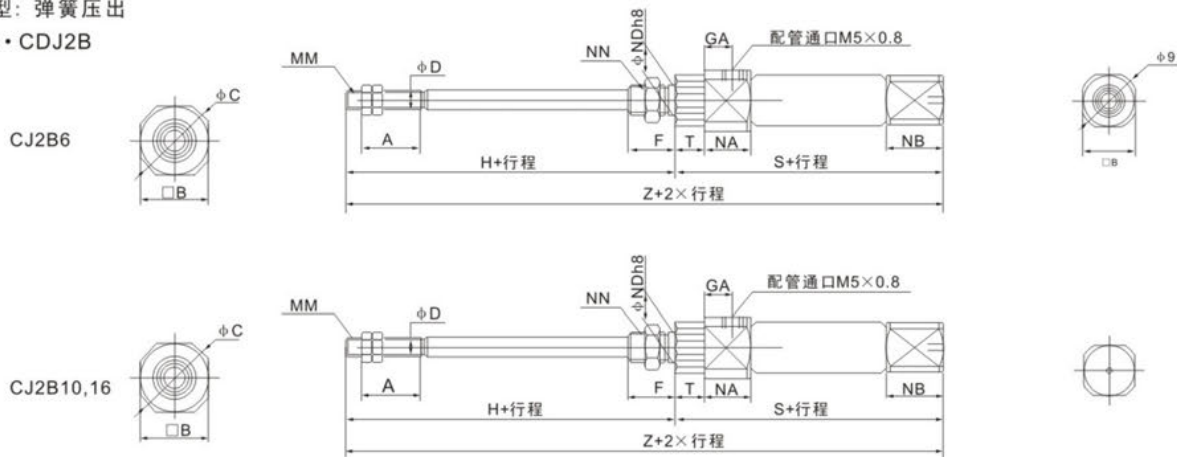
● CJ2D · CDJ2D



缸径 (mm)	A	B	C	CD (Cd)	CX	CZ	D	GB	H	MM	NA	NB	R	U	*S								*Z												
															5~15	16~30	31~45	46~60	61~75	76~100	101~125	126~150	5~15	16~30	31~45	46~60	61~75	76~100	101~125	126~150					
10	15	12	14	3.3	3.2	12	4	18	20	M4×0.7	5.5	22.5	5	8	45.5	53	65	77	-	-	-	-	73.5	81	93	105	-	-	-	-	-	-	-	-	-
16	15	18.3	20	5	6.5	18.3	5	23	20	M5×0.8	5.5	27.5	8	10	45.5	54	66	78	84	108	126	138	75.5	84	96	108	114	138	156	168	-	-	-	-	-

● 基本型: 弹簧压出

CJ2B · CDJ2B

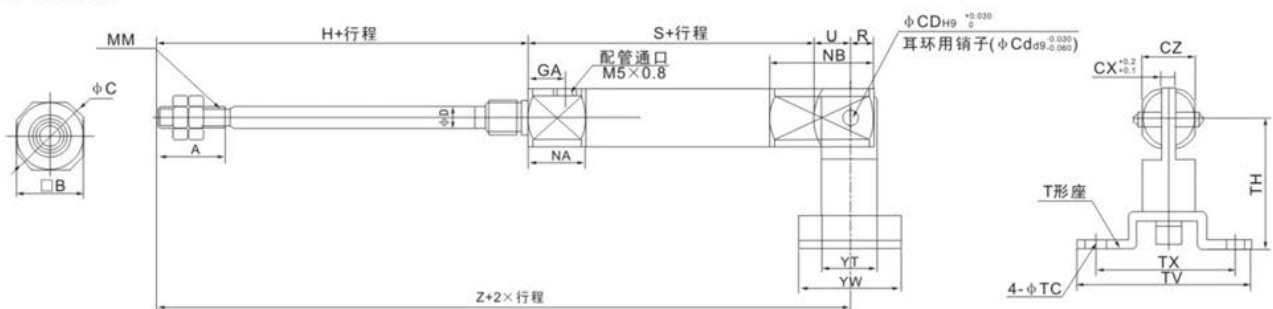


缸径 (mm)	A	B	C	D	F	GA	H	MM	NN	NA	NB	ND h8	T	*S								*Z													
														5~15	16~30	31~45	46~60	61~75	76~100	101~125	126~150	5~15	16~30	31~45	46~60	61~75	76~100	101~125	126~150						
6	15	8	14	3	8	14.5	28	M3×0.5	M6×1	16	3	6 ⁰ _{-0.018}	3	46.5	55.5	59.5	73.5	-	-	-	-	74.5	83.5	88.5	101.5	-	-	-	-	-	-	-	-	-	-
10	15	12	14	4	8	8	28	M4×0.7	M8×1	12.5	5.5	8 ⁰ _{-0.022}	-	48.5	56	68	80	-	-	-	-	76.5	84	96	108	-	-	-	-	-	-	-	-	-	-
16	15	18.3	20	5	8	8	28	M5×0.8	M10×1	12.5	5.5	10 ⁰ _{-0.022}	-	48.5	57	69	81	87	111	129	141	76.5	85	97	109	115	139	157	169	-	-	-	-	-	-

*()内磁环型尺寸。

● 双耳环型: 弹簧压出

CJ2B · CDJ2B



缸径 (mm)	A	B	C	CD (Cd)	CX	CZ	D	GA	H	MM	NA	NB	R	U	S								Z											
															5~15	16~30	31~45	46~60	61~75	76~100	101~125	126~150	5~15	16~30	31~45	46~60	61~75	76~100	101~125	126~150				
10	15	12	14	3.3	3.2	12	4	8	28	M4×0.7	12.5	18.5	5	8	48.5	56	68	80	-	-	-	-	84.5	92	104	116	-	-	-	-	-	-	-	
16	15	18.3	20	5	6.5	18.3	5	8	28	M5×0.8	12.5	23.5	8	10	48.5	57	69	81	87	111	129	141	86.5	95	107	119	125	149	167	179	-	-	-	-