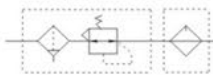
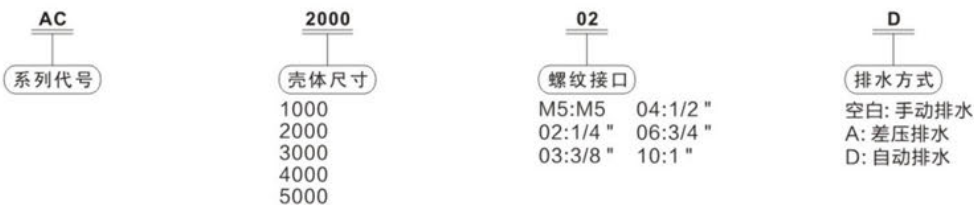



符号

型号表示方法

标准规格

保证耐压力	1.5Mpa{15.3kgf/cm ² }
最高使用压力	1.0Mpa{10.2kgf/cm ² }
环境及流体温度	5~60℃
过滤孔径	5 μm
建议用油	透平1号油ISOVG32
杯材料	聚碳酸酯
杯防护罩	AC1000~2000(无) AC3000~5000(有)
调压范围	AC1000:0.05~0.7Mpa(0.51~7.1kgf/cm ²) AC2000~5000:0.05~0.85Mpa(0.51~8.7kgf/cm ²)

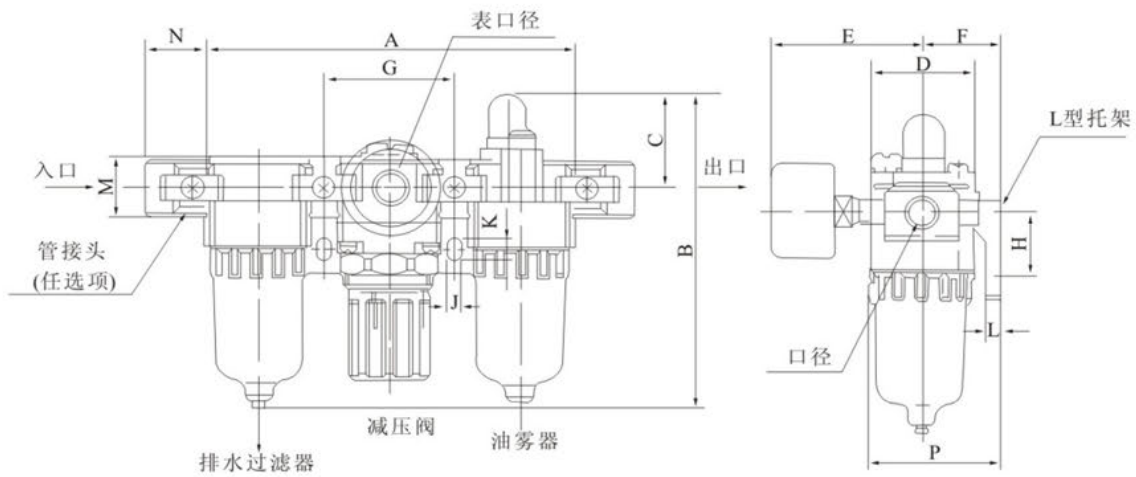
注: 还有2、10、20、40、70、100 μm可供选择。

型号		规格						
		组件			额定流量(L/min)	接管口径Rc(PT)	压力表口径Rc(PT)	重量(Kgf)
手动排水型	自动排水型	过滤器	减压阀	油雾器				
AC1000-M5	AC1000-M5D	AF1000	AR1000	AL1000	90	M5 × 8	1/16	0.26
AC2000-02	AC2000-02D	AF2000	AR2000	AL2000	500	1/4	1/8	0.74
AC3000-02	AC3000-02D	AF3000	AR3000	AL3000	2000	1/4	1/8	1.18
AC3000-03	AC3000-03D	AF3000	AR3000	AL3000	2000	3/8	1/8	1.18
AC4000-03	AC4000-03D	AF4000	AR4000	AL4000	4000	3/8	1/4	2.14
AC4000-04	AC4000-04D	AF4000	AR4000	AL4000	4000	1/2	1/4	2.14
AC4000-06	AC4000-06D	AF4000	AR4000	AL4000	4500	3/4	1/4	2.47
AC5000-06	AC5000-06D	AF5000	AR5000	AL5000	5000	3/4	1/4	3.82
AC5000-10	AC5000-10D	AF5000	AR5000	AL5000	5000	1	1/4	3.82

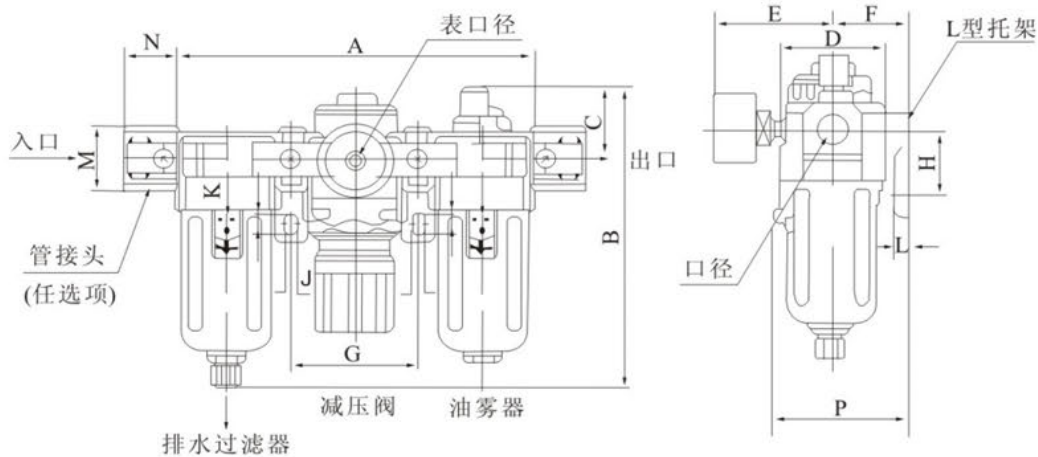
 注: 1.标准自动排水为常开(N.O.), AC3000~5000亦有常闭(N.C.)可供选择, 而最低使用压力: 常开-0.1Mpa(1kgf/cm²), 常闭-0.15Mpa(1.5kgf/cm²).
 2.供应力为0.7Mpa(7.1kgf/cm²)的情况下。

外形尺寸图(毫米)

● AC1000~2000



● AC3000~5000



型号	口径	A	B	C	D	E	F	G	H	J	K	L	M	N	P	连自动排水器 B
AC1000	M5×0.8	91	84.5	25.5	25	26	25	33	20	4.5	7.5	5	17.5	16	38.5	105
AC2000	1/4	140	125	38	40	56.8	30	50	24	5.5	8.5	5	22	23	50	147.5
AC3000	1/4 · 3/8	181	156.5	38	53	60.8	41	64	35	7	11	7	34.2	26	70.5	194
AC4000	3/8 · 1/2	238	191.5	41	70	65.5	50	84	40	9	13	7	42.2	33	88	229
AC4000-06	3/4	253	193	40.5	70	69.5	50	89	40	9	13	7	46.2	36	88	230.5
AC5000	3/4 · 1	300	271.5	48	90	75.5	70	105	50	12	16	10	55.2	40	115	309.5