



- *装上线性导向轴承，提高活塞杆不回转精度。
- *标准型内置磁环，可安装行程感应磁性开关。
- *可从三面连接气源。
- *可两面安装磁性开关。
- *标准型两端橡胶缓冲。
- *允许力矩为MXU系列的六倍。

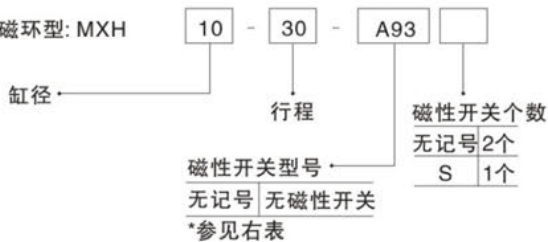
标准规格

缸径(mm)	6	10	16	20
导向轴承宽度	5	7	9	12
使用流体	空气			
动作方式	双作用			
最低使用压力	0.15MPa	0.06MPa	0.05MPa	
最高使用压力	0.7MPa			
环境及流体温度	不带磁性开关: -10~+70℃ (但未冻结) 带磁性开关: -10~+60℃			
活塞速度	50~500mm/s			
允许动能J	0.0125	0.025	0.05	0.1
*给油	不需要			
缓冲	两端带橡胶缓冲			
行程长度公差(mm)	+1.0 0			
磁性开关选择	舌簧型:D-A9□, 固态电子型: D-M9□			
接管口径	M5 × 0.8			

*如需给油，请用透平1号油ISOVG32。

型号表示方法

内置磁环型: MXH



小型线性导向轴承改善
气缸线性运动的精度

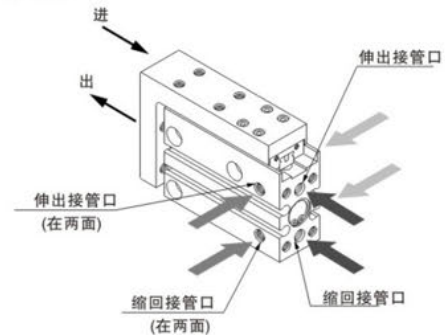


行程/磁性开关选择

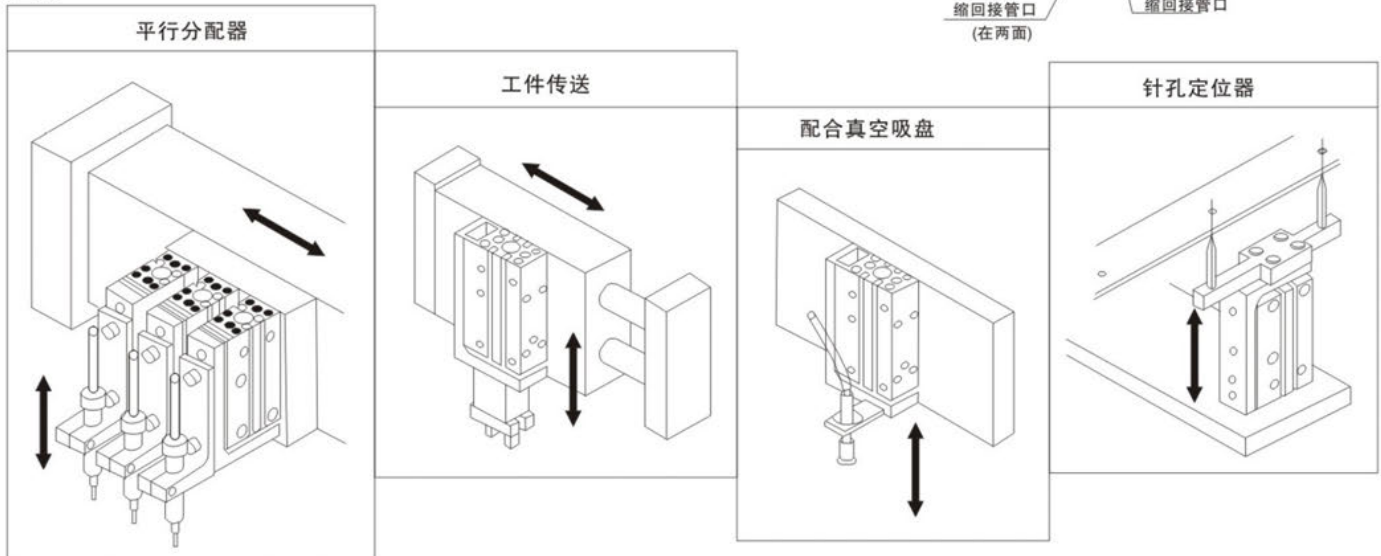
缸径 (mm)	标准行程 (mm)	直接安装型磁性开关
6		A93(V)
10	5, 10, 15, 20, 25	A96(V) M9B(V)
16	30, 40, 50, 60	M6N(V) F9NW
20		M9P(V)

注) 磁性开关规格及特性参阅磁性开关的系列，在磁性开关型号的末尾，附导线长度记号: 无记号-0.5m, L-3m, Z-5m, 例: A93L。

可从三面连接气源

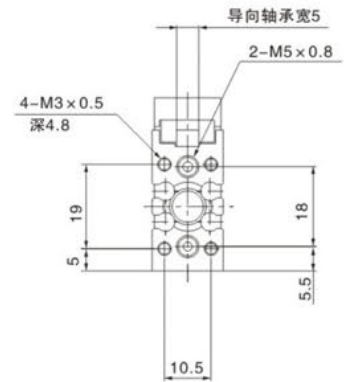
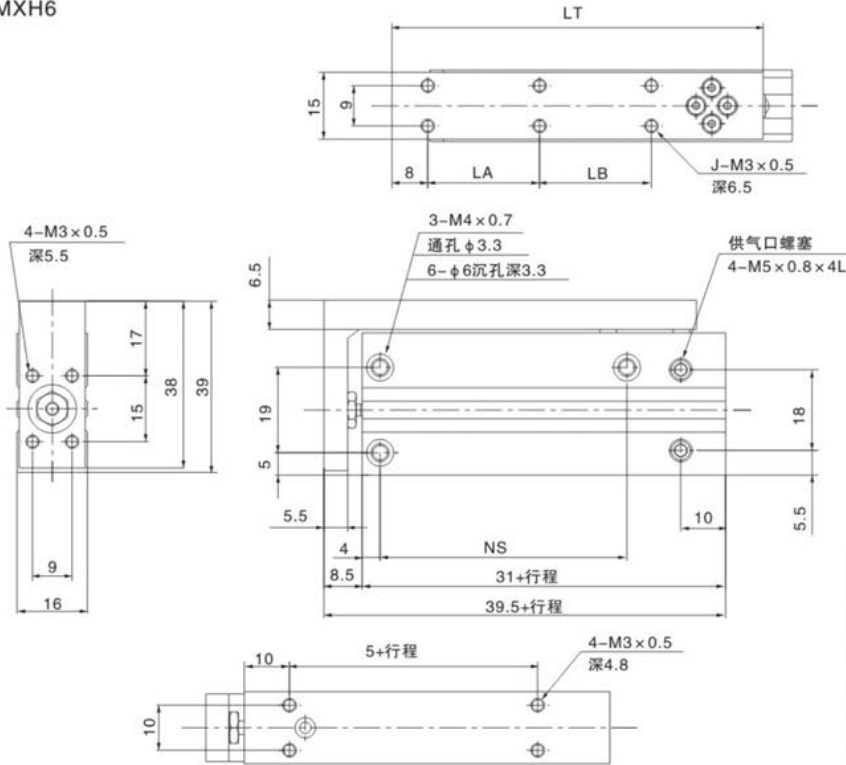


应用



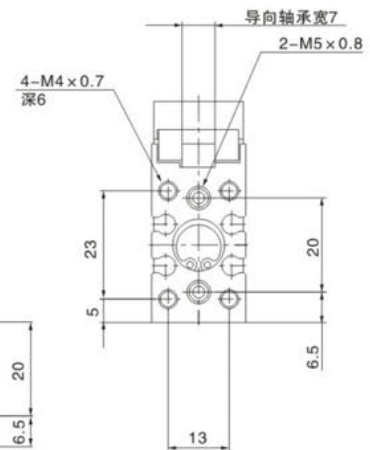
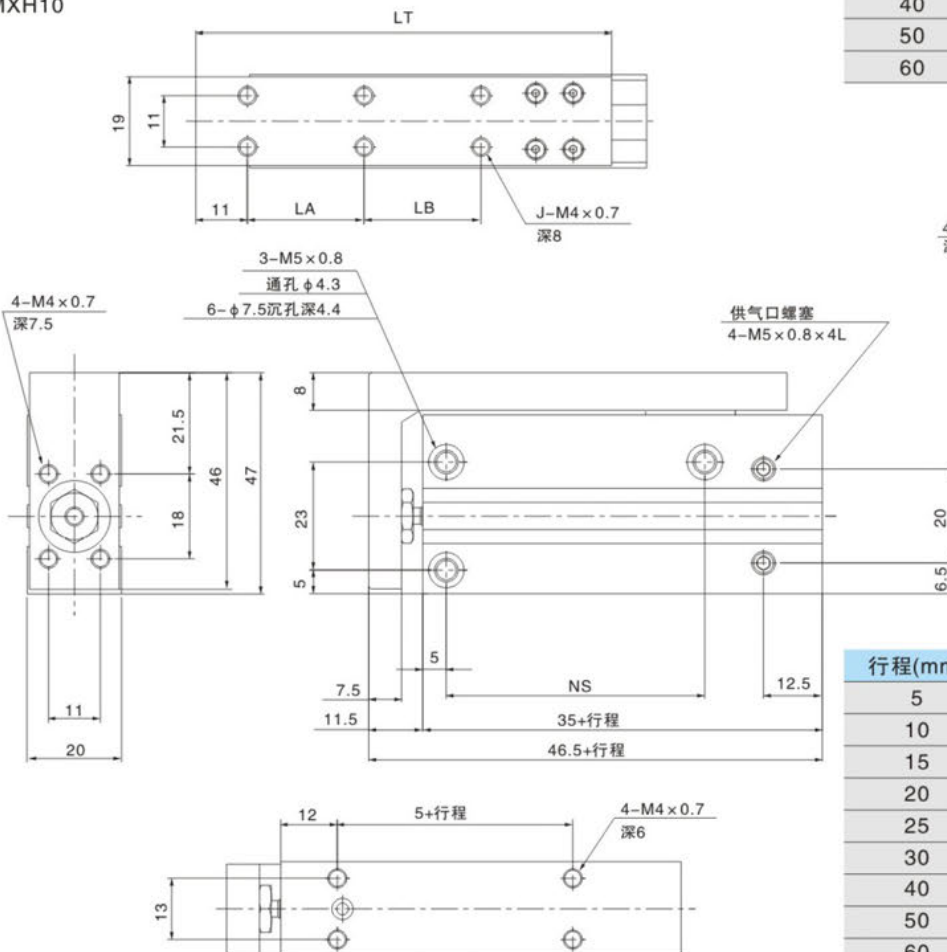
外形尺寸图(毫米)

MXH6



行程(mm)	J	LA	LB	LT	NS
5	4	10	-	42	14
10	4	10	-	42	14
15	4	20	-	52	24
20	4	20	-	52	24
25	4	30	-	62	30
30	4	30	-	62	30
40	6	20	20	72	45
50	6	25	25	82	55
60	6	30	30	92	60

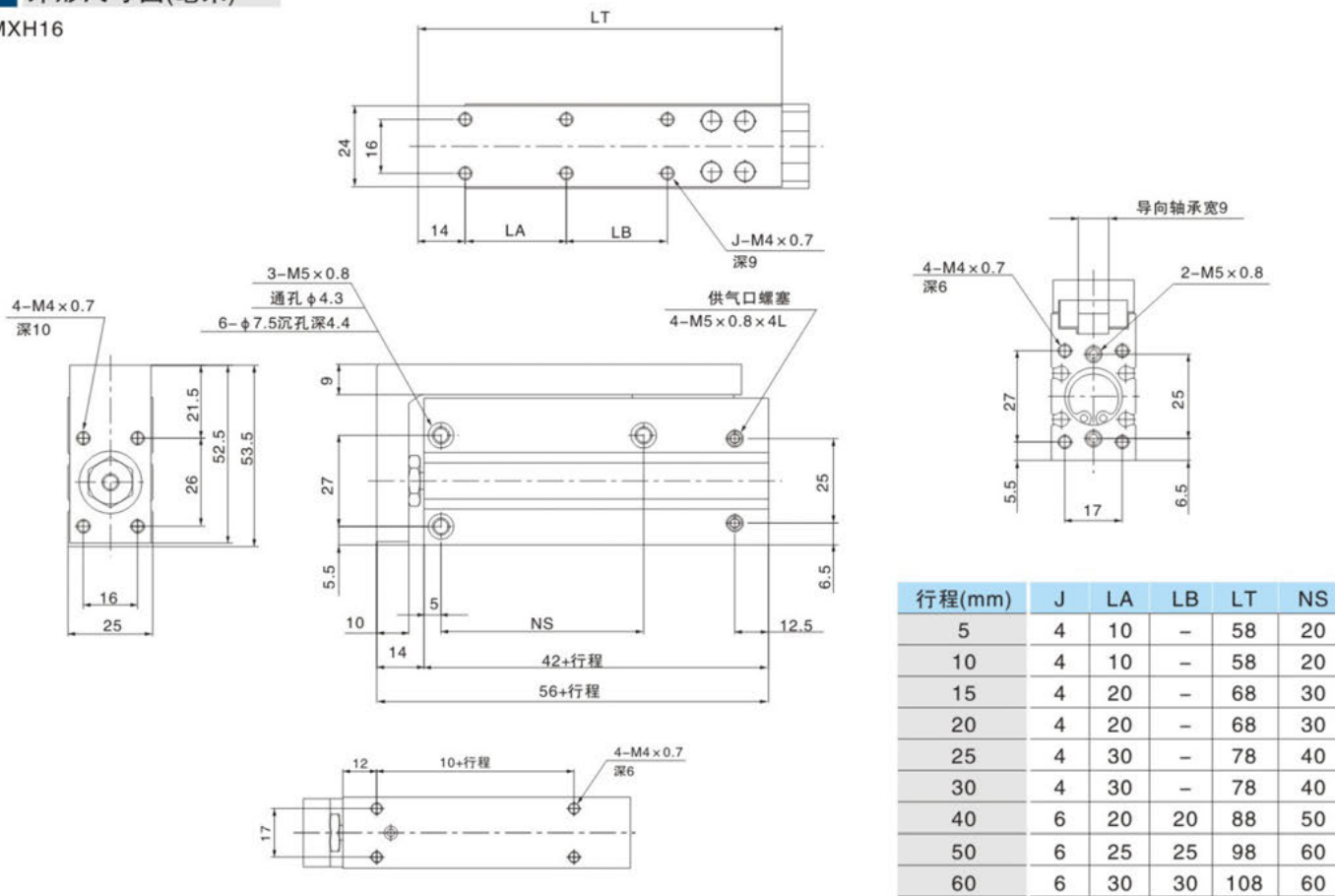
MXH10



行程(mm)	J	LA	LB	LT	NS
5	4	10	-	49	14
10	4	10	-	49	14
15	4	20	-	59	24
20	4	20	-	59	24
25	4	30	-	69	30
30	4	30	-	69	30
40	6	20	20	79	45
50	6	25	25	89	55
60	6	30	30	99	60

外形尺寸图(毫米)

MXH16



MXH20

